

➤ **Дозировочные насосы
SMART Digital
DDA – DDC – DDE**

Модульность.
Простота.
Интеллект.



SMART Digital

Пришло время разрушить границы обычного дозирования

Новая эра в технологии дозирования

В последние годы в сфере водоподготовки, рециркуляции и дезинфекции воды и стоков ускоренными темпами развивается химия, вследствие чего перед современной технологией дозирования возникают новые задачи. Постоянно усложняющиеся процессы требуют применения интеллектуальных дозирующих насосов с новыми устройствами или механизмами управления и настройки для упрощения работы оператора.

Дозировочные насосы SMART Digital полностью отвечают этим требованиям. В них применяется новейшая технология привода, удобная для пользователя конструкция и система управления расходом. Эти особенности обеспечивают необыкновенную надёжность, экономичность и высокую точность процессов при оптимальном отношении цена/производительность.

Надёжные процессы ✓

Удобство для пользователя ✓

Автоматическое конфигурирование ✓

Экономия затрат и защита окружающей среды

В целом, затраты на приобретение установки с дозирующим насосом ниже по сравнению со стоимостью жизненного цикла установки. Благодаря низким эксплуатационным расходам и более длительным интервалам между техническими обслуживаниями в сочетании с чрезвычайно высокой точностью дозирования SMART Digital – идеальный партнёр, гарантирующий:

- ▶ Экономия реагентов благодаря высокой точности дозирования и FlowControll.
- ▶ Экономия электропотребления с помощью новейшей технологии привода и усовершенствованной электроники.
- ▶ Экономия затрат на техническое обслуживание благодаря универсальной химической стойкости полностью тефлоновой мембраны и Digital Dosing™.
- ▶ Экономия природных ресурсов с новыми композитными материалами и процессами устойчивого производства

Оптимальный контроль затрат ✓

Экологическая безопасность ✓



GRUNDFOS ДОЗИРОВАНИЕ И ДЕЗИНФЕКЦИЯ

Процессы

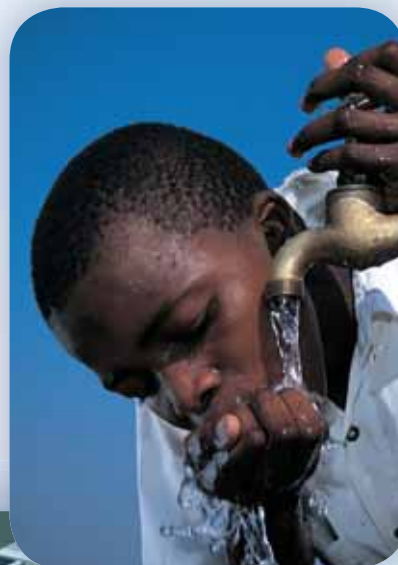
SMART Digital можно использовать в самых разных процессах...

- › Дезинфекция
- › Регулирование значения pH
- › Дозирование химреагентов
- › SIP-мойка
- › Биоциды
- › Коагуляция
- › Осаждение/Флокуляция
- › Фильтрация
- › Обратный осмос

Области применения

... различных областей применения:

- › Подземная вода
- › Поверхностная вода
- › Питьевая вода
- › Технологическая вода
- › Рекреационная вода
- › Обратная вода



DDA



GRUNDFOS 
ALLOS

SMART Digital Отличная система

Простота

Простая и точная настройка. Понятный пользовательский интерфейс. Простое управление и отличный обзор даже на расстоянии – с нашим SMART Digital всегда легко работать!

- › Интуитивно-понятное меню
- › Колесо управления (принцип «поверни и нажми»)
- › Большой графический жидкокристаллический дисплей с применением концепции «светофора» в четырёх цветах
- › Больше 25 языков



Программируемое интуитивное управление экономит время и затраты – обеспечивая полную интеграцию во все технологические процессы ✓

Модульная конструкция

Меняются требования, растут запросы, варьируются возможности – SMART Digital приспосабливается к любым условиям и ситуациям!

- › Глубина регулировки до 1:3000 в диапазоне дозирования 0,0025 – 30 л в час
- › Фиксируемая одним нажатием монтажная плита для быстрой установки
- › Блок управления монтируется в трёх положениях (слева, справа, фронтально)
- › Благодаря режиму переключения системы энергоснабжения насос DDA SMART Digital не зависит от напряжения на месте монтажа

Вы всегда можете рассчитывать на встраиваемость и высокую эффективность в любых условиях эксплуатации ✓



MODULARITY
SIMPLICITY
FLOW INTELLIGENCE

SMART Digital

Высокая эффективность – наш стандарт

Контроль расхода

Полное управление в любых условиях. **Высокая надёжность технологического процесса – в любое время со SMART Digital!**

- › Контроль расхода FlowControl с выборочным выявлением неисправностей
- › Контроль давления
- › Измерение расхода
- › Автоадаптация потока AutoFlowAdapt

Принципиально новая технология контроля расхода гарантирует высокую надёжность технологического процесса ✓



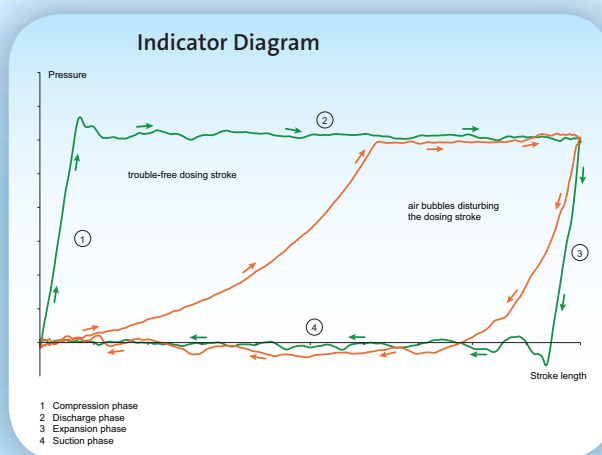
Цифровое дозирование Digital Dosing™

Насосы DDA, DDC и DDE поколения SMART Digital с мощными шаговыми двигателями с регулируемой частотой вращения делают новейшую технологию идеальной.

Сочетание экспертных знаний и новых запатентованных решений задаёт стандарты будущего. Традиционные технологии, такие как регулировка длины и частоты хода с помощью синхронного двигателя или соленоидного привода, становятся вчерашним днём.

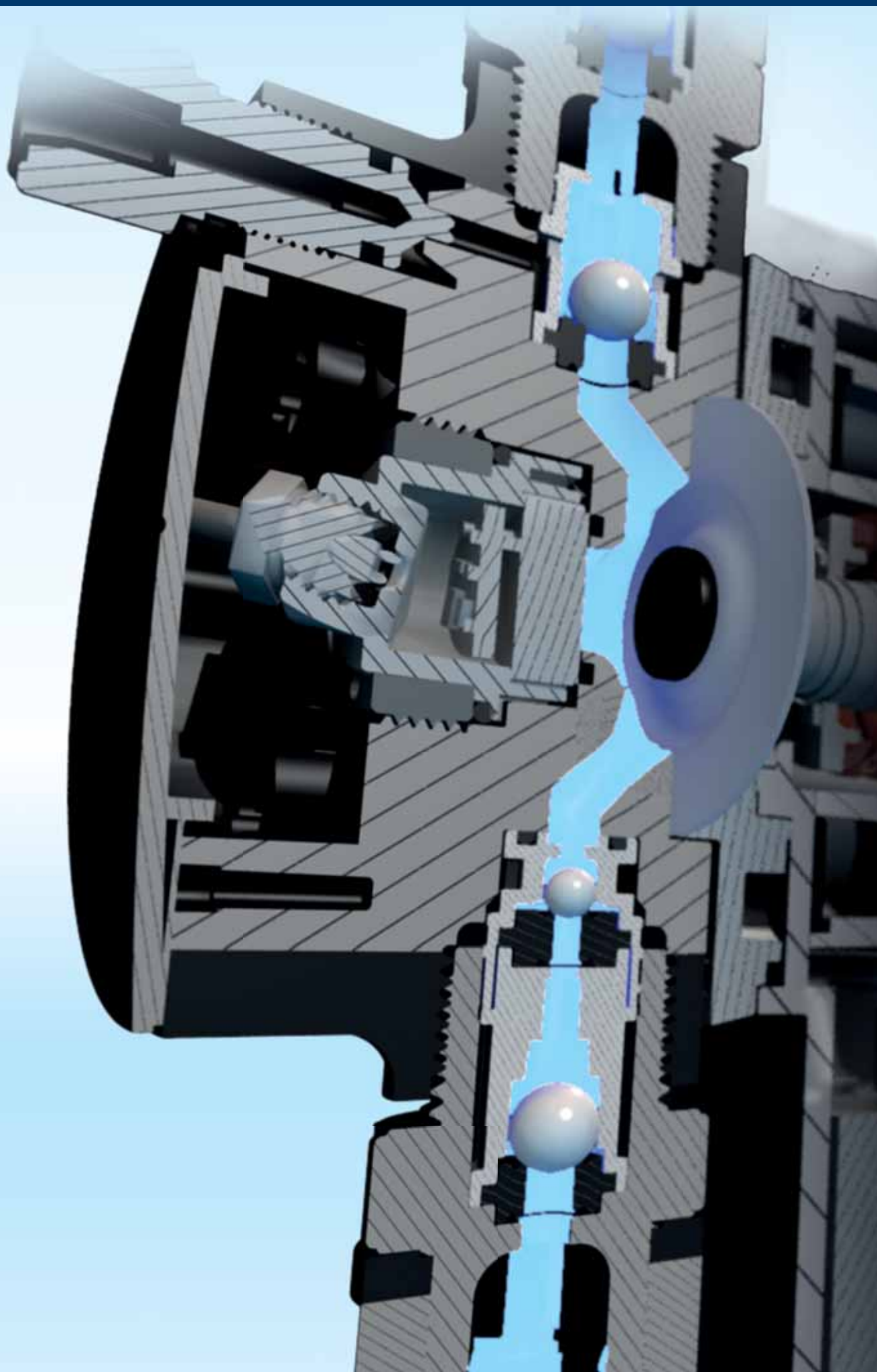
- › Мощный шаговый двигатель с регулируемой частотой вращения
- › Внутреннее управление скоростью рабочего хода
- › Глубина регулировки 1:3000
- › Всегда полная длина хода – даже при малом расходе
- › Плавное, непрерывное дозирование
- › Оптимальны для газвыделяющих жидкостей
- › Функция медленного режима SlowMode для высоковязких жидкостей

Новые запатентованные решения задают стандарты будущего ✓



MODULARITY
SIMPLICITY
FLOW INTELLIGENCE

GRUNDFOS ДОЗИРОВАНИЕ И ДЕЗИНФЕКЦИЯ



SMART Digital DDA, DDC, DDE

Идеальные решения для самых разных сегментов рынка

DDA

Насосы высокого класса серии DDA предназначены для выполнения сложных задач. Эти насосы предлагают идеальное решение в случаях с газвыделяющими жидкостями, если требуется расход всего лишь 2,5 мл/ч или улучшенная система автоматического управления:

- › Макс. 30 л/ч и 16 бар
- › Глубина регулировки 1:3000 (7,5-16) или 1:1000
- › Контроль расхода FlowControl с выборочным выявлением неисправностей
- › Встроенное измерение расхода
- › Автоадаптация потока AutoFlow-Adapt
- › Автодеаэрация, даже во время простоя насоса
- › Режимы дозирования партиями (с использованием таймера или импульсных сигналов)
- › Дополнительный модуль E-box для интеграции Profibus DP

Подробнее смотрите на следующей странице.

DDC

Насосы серии DDC – оптимальное решение для обычного применения. С простым в использовании интерфейсом и колесом управления насос легко настраивается и регулируется, как любая радиосистема в автомобиле.

- › Макс. 15 л/ч и 10 бар
- › Глубина регулировки 1:1000
- › Графический жидкокристаллический дисплей с подсветкой разных цветов
- › Больше 25 языков
- › Стандартные режимы работы, например, импульсный и аналоговый
- › Функция медленного режима SlowMode для высоковязких жидкостей
- › 2 встроенных релейных выхода

Подробнее смотрите на следующей странице.

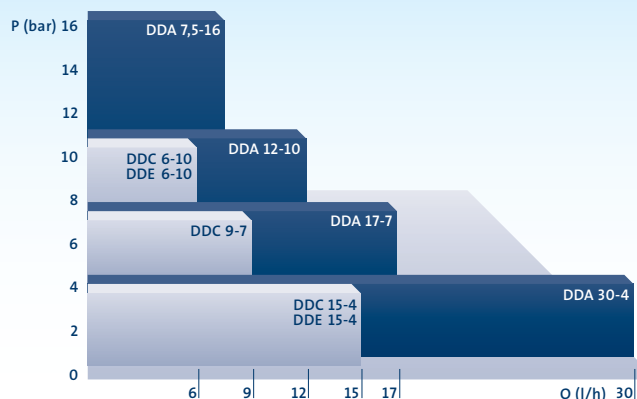
DDE

Насосы серии DDE представляют Digital Dosing с базовыми функциями даже для малобюджетного и простого применения. Теперь всего 2 модели насосов охватывают весь диапазон, на который раньше требовалось 12 и больше моделей:

- › Макс. 15 л/ч и 10 бар
- › Глубина регулировки 1:1000
- › Плавное непрерывное дозирование
- › Всегда 100%-ый ход всасывания
- › Настройка производительности 0,1-100 %
- › Простой импульсный режим работы
- › Внешний останов и аварийный сигнал при опорожнении резервуара

Подробнее смотрите на следующей странице.

Performance range



GRUNDFOS ДОЗИРОВАНИЕ И ДЕЗИНФЕКЦИЯ

Обзор функций

	DDA			DDC		DDE	
	FCM	FC	AR	AR	A	P	B
Вариант управления:							
Общее							
Digital Dosing: внутреннее управление скоростью и частотой ходов	●	●	●	●	●	●	●
Монтажная плата (основной / настенный монтаж)	●	●	●	●	●	●	●
Напряжение питания 100-240 В, 50-60 Гц	●	●	●	●	●	●	●
Класс защиты IP 65, Nema 4X	●	●	●	●	●	●	●
Панель управления							
Блок управления, монтируемый в трёх положениях: фронтально, слева, справа	●	●	●	●	●		
Положение панели управления: фронтальное						●	●
Прозрачная защитная крышка для элементов управления	●	●	●	●	●		
Настройка производительности в миллилитрах, литрах или галлонах	●	●	●	●	●		
Графический дисплей с фоновой подсветкой четырёх цветов для обозначения состояния: белой, зелёной, жёлтой, красной	●	●	●	●	●		
Текстовое меню на различных языках	●	●	●	●	●		
Поворотно-нажимная кнопка (колесо управления) для упрощения навигации	●	●	●	●	●		
Ручка настройки производительности (0,1 - 100 %)						●	●
Кнопка вкл. / выкл.	●	●	●	●	●		
Кнопка 100 % (деаэрация)	●	●	●	●	●	●	
Переключатель режимов работы (ручной / импульсный)						●	
Режимы работы							
Ручная регулировка скорости	●	●	●	●	●	●	●
Импульсное управление в мл/импульс	●	●	●	●	●		
Импульсное управление (1:n)						●	
Аналоговое управление 0/4-20 мА	●	●	●	●			
Управление партиями (на основе импульсов)	●	●	●				
Дозирование на базе таймера	●	●	●				
Недельный таймер дозирования	●	●	●				
Управление через Fieldbus	●	●	●				
Функции							
Автодеаэрация, даже во время простоя насоса	●	●	●				
Система контроля расхода FlowControl с выборочным выявлением неисправностей	●	●					
Контроль давления (мин / макс)	●	●					
Измерение расхода	●						
AutoFlowAdapt - Автоадаптация потока	●						
SlowMode - Медленный режим (защита от кавитации)	●	●	●	●	●		
Режим калибровки	●	●	●	●	●		
Масштабирование аналогового входа	●	●	●				
Отображение сервисной информации	●	●	●	●	●		
Настройка реле: аварийный сигнал, предупреждение, сигнал хода, дозирование насоса	●	●	●	●			
Настройка реле (дополнительно): цикл таймера, недельный таймер	●	●	●				
Входы/выходы							
Вход для внешнего останова	●	●	●	●	●	●	
Вход для импульсного управления	●	●	●	●	●	●	
Вход для аналогового управления 0/4-20 мА	●	●	●	●			
Вход для сигнала низкого уровня	●	●	●	●	●		
Вход для сигнала опорожнения резервуара	●	●	●	●	●	●	
Выходное реле (2 шт.)	●	●	●	●			
Аналоговый выход 0/4-20 мА	●	●	●				
Вход / Выход для GeniBus	●	●	●				
Вход / Выход для E-box (Profibus DP или дополнительных сигнальных реле)	●	●	●				

SMART Digital

Принадлежности и техобслуживание

Модуль E-Box Profibus DP

С дополнительным модулем E-Box насос можно легко интегрировать в сеть Profibus DP. Это позволяет выполнять дистанционный контроль и настройку через систему field-bus. Просто закрепите E-box между насосом DDA и монтажной плитой. Решение «включай и работай» даёт возможность легко модернизировать насосы DDA.



Общие принадлежности для насосов

Для насосов серии SMART DIGITAL предлагается большой выбор принадлежностей, как например:

- Монтажный комплект, включая приёмный клапан, инжекционный клапан и шланг
- Многофункциональный клапан (ПВДФ)
- Жесткую всасывающую трубку (ПЭ, ПВДФ) с сигналом низкого уровня и опорожнения резервуара
- Приёмный клапан для гибкой линии всасывания (ПЭ, ПВДФ, нержавеющая сталь)
- Инжекционный клапан (ПП, ПВХ, ПВДФ, нержавеющая сталь) различной конструкции
- Шланг из ПВХ, ПЭ, ETFE различных размеров
- Сигнальные кабели для всех входов и выходов

Все компоненты были разработаны и отрегулированы специально для новых насосов SMART Digital.

Только оригинальные SMART-принадлежности могут гарантировать оптимальные результаты дозирования.

Техобслуживание

Предлагаются следующие комплекты для технического обслуживания (для ПП, ПВХ, ПВДФ и нержавеющей стали):

- Комплект дозирующей головки в сборе
- Комплект клапанов и мембраны
- Комплект клапанов
- Комплект мембраны

Дополнительные комплекты для технического обслуживания и более подробную информацию можно найти в сервисном каталоге.

Насосы SMART Digital отличаются длительными интервалами между техническими обслуживаниями.

Изнашиваемые детали, контактирующие с рабочей средой, необходимо заменить только по прошествии 8000 часов эксплуатации (или не позднее, чем через два года).

Для высокообразивных сред интервалы между техническими обслуживаниями должны быть короче.



Вся необходимая информация он-лайн

Grundfos WebCAPS - это программа Web-based Computer Aided Product Selection (Интернет-версия автоматизированного подбора оборудования), которая содержит много полезных материалов.

Сайт охватывают всю необходимую информацию по всем продуктам.

Что можно найти в WebCAPS

Каталоги – включает всё оборудование, которое можно приобрести в том или ином регионе, а также техническую документацию, чертежи, технические данные, кривые характеристик и т.д.

Литература – здесь можно найти всё по интересующему вас насосу: от каталогов и руководств по монтажу и эксплуатации до брошюр.

Сервис – здесь вы найдёте сервисные инструкции (включая соответствующие видеоролики), перечни запасных частей, сборочные чертежи и т.д.

Подбор – введите параметры имеющейся системы, и вы сразу же получите рекомендации с расчётом стоимости жизненного цикла.

Замена – укажите производителя и модель своего старого насоса, и вы сразу же получите рекомендации по замене.

Чертежи CAD – скачивайте необходимые DXF- и DWG-файлы.

Имеется и стационарная версия программы, WinCAPS, которая выпускается на CD дисках. Чтобы заказать диск, обратитесь в Grundfos.



GRUNDFOS
WEBCAPS



GRUNDFOS
WINCAPS



Насосы нашей новой серии SMART Digital легко монтируются в различных положениях благодаря своей модульной конструкции. С удобными для пользователя дисплеем и структурой меню управлять насосами совсем не сложно. Встроенный контроль расхода обеспечивает безопасность и непрерывность процессов, что означает абсолютную надёжность насоса.

Вдобавок ко всему, выбирая SMART Digital, вы экономите ВРЕМЯ и ДЕНЬГИ.

Экономия ВРЕМЕНИ

- ▶ Простой ввод в эксплуатацию и сервисное обслуживание благодаря фиксируемой одним нажатием монтажной плите.
- ▶ Понятный пользовательский интерфейс, подобный радиосистеме в автомобиле.
- ▶ Текстовый дисплей для индикации неисправностей: длительный анализ неисправностей не требуется.
- ▶ Быстрый ввод в эксплуатацию без утомительного чтения инструкции по эксплуатации.
- ▶ Простое управление процессом благодаря функциям микропроцессорного контроля расхода.

Экономия ДЕНЕГ:

- ▶ Благодаря фиксируемой одним нажатием монтажной плите никакие дополнительные детали установки не требуются.
- ▶ Высокая точность экономит реагенты.
- ▶ Требуемый расход всегда достигается благодаря функциям AutoFlowAdapt, FlowControl и измерению расхода; дополнительное контрольно-измерительное оборудование не нужно.
- ▶ Микропроцессорный контроль расхода позволяет предотвратить дорогостоящие нарушения процесса.

GRUNDFOS A/S
Poul Due Jensens Vej 7
DK-8850 Bjerringbro
Tel: +45 87 50 14 00

www.grundfos.com

GRUNDFOS WATER TREATMENT GMBH
Reetzstr. 85
D-76327 Pfinztal
Tel: +49 7240 61 0

www.grundfosalldos.com

The name Grundfos, the Grundfos logo, and the payoff Be-Think-Innovate are registered trademarks owned by Grundfos Management A/S or Grundfos A/S, Denmark. All rights reserved worldwide.